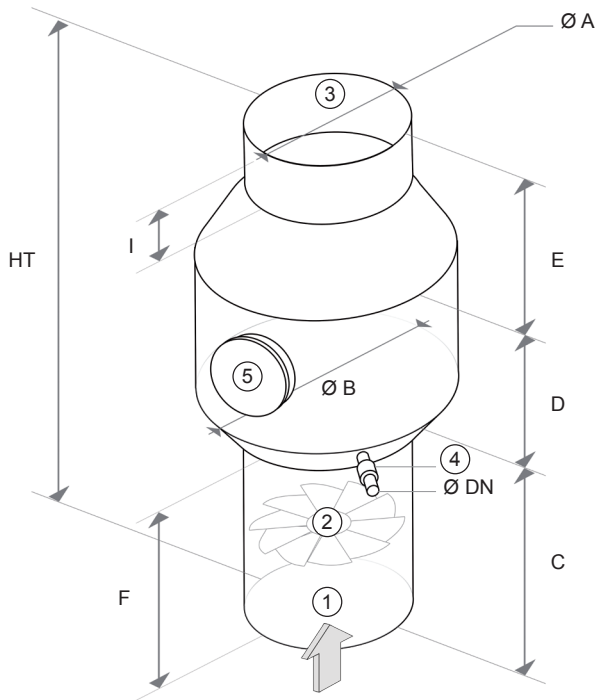




Dévésiculeur radial **DR**

Radial Demister **DR**

Séparateur de gouttes à effet centrifuge | Droplet Separator by centrifugal separation



1. Entrée des gaz | Gas inlet
2. Séparation centrifuge | Centrifugal separation impeller
3. Sortie des gaz | Gas outlet
4. Ecoulement des condensats | Drain

En option | In option

- > Trappe de visite (5) | Maintenance access trap door (5)
- > Pulvérisation avant entrée des gaz pour nettoyage des aubes
Spraying before gas inlet for blades cleaning
- > Possibilité de montage | Execution
 - lisse aspiration/refoulement | Plain inlet/outlet
 - à bride aspiration/aspiration refoulement | Flanged inlet/outlet

DR

TAILLE SIZE	DEBIT FLOW min. m ³ /h à 10 m/s	DEBIT FLOW max. m ³ /h à 13 m/s	Poids en exécution de base (kg) Weight base execution (kg)		Ø A	Ø B	HT	D	C	E	F	I	Ø DN
			PP	PE									
160	650	850	2	2,2	160	280	470	180	190	100	147	57	25
200	1 020	1 330	4,1	4,5	200	355	550	220	210	120	151	61	25
225	1 290	1 680	5,4	5,7	225	400	600	245	225	130	157	62	40
250	1 600	2 080	5,1	5,4	250	450	700	270	290	140	204	54	40
280	2 000	2 600	6,6	6,9	280	500	770	300	320	150	224	54	40
315	2 540	3 300	9	9,3	315	560	850	335	355	160	248	53	40
355	3 220	4 190	12,4	13	355	630	950	375	390	185	268	63	40
400	4 090	5 320	17,4	18,2	400	710	1 100	420	470	210	331	71	50
450	5 420	7 050	19,9	20,8	450	800	1 200	470	500	230	341	71	50
500	6 730	8 750	27	28,2	500	900	1 320	520	550	250	368	68	50
560	8 490	11 040	34	35,5	560	1 000	1 480	640	560	280	358	78	50
630	10 800	14 040	46,6	48,7	630	1 120	1 600	650	640	310	415	85	50
710	13 770	17 910	61,7	64,4	710	1 250	1 700	730	650	320	402	72	50
800	17 380	22 590	93	97,1	800	1 440	2 000	820	810	370	512	72	63
900	22 090	28 720	127,9	133,5	900	1 620	2 180	920	840	420	505	74	63
1 000	27 380	35 590	160,1	167,2	1 000	1 800	2 400	1 020	890	490	515	104	63
1 120	34 210	44 480	218,8	228,4	1 120	2 020	2 600	1 140	920	540	495	101	63
1 250	42 780	55 610	282,7	295,1	1 250	2 250	2 900	1 270	1 040	590	565	101	63
1 400	53 530	69 590	389	406,1	1 400	2 520	3 200	1 420	1 130	650	595	98	63
1 500	61 600	80 080	452,8	427,7	1 500	2 700	3 500	1 520	1 250	730	675	138	63
1 600	70 230	91 290	494,3	516	1 600	2 800	3 700	1 620	1 290	790	715	215	63
1 800	88 580	115 150	715,9	747,3	1 800	3 200	4 000	1 820	1 350	830	675	134	63
2 000	109 730	142 650	893,9	933,2	2 000	3 600	4 400	2 020	1 460	920	685	124	63

Pour d'autres dimensions, nous consulter, un commercial se tient à votre disposition pour un avis technique.

For other sizes, please contact us, we are at your disposal for technical advice.

CMI Europe Environnement

1, rue des Pins - Parc d'Activités du Pays de Thann - 68700 Aspach-Michelbach, France

Tél. : +33 (0)3 89 37 41 41 | Fax : +33 (0)3 89 37 47 30 | europe.environnement@cmigroupe.com

www.cmigroupe.com

Cockerill Maintenance & Ingénierie



Dévésiculeur radial **DR**

Radial Demister **DR**

Séparateur de gouttes à effet centrifuge | Droplet Separator by centrifugal separation

Courbes caractéristiques - performances | Performance curves

Dévésiculeurs radiaux

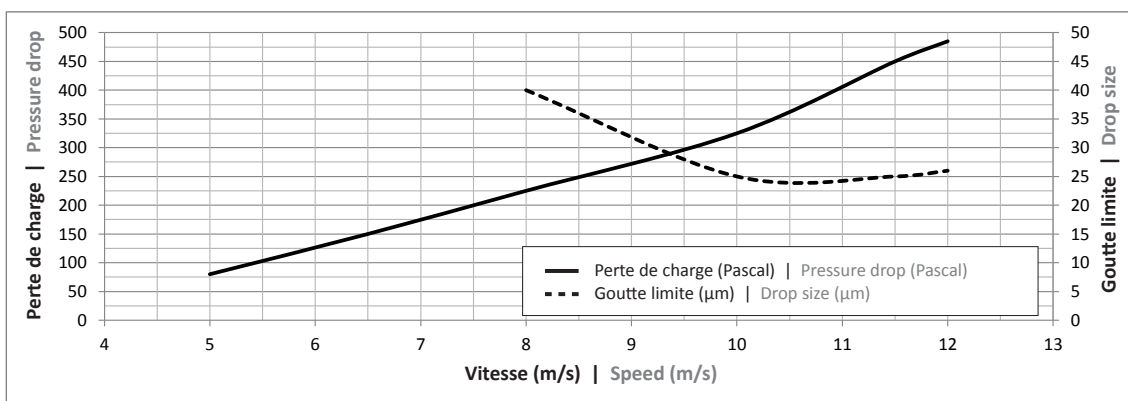
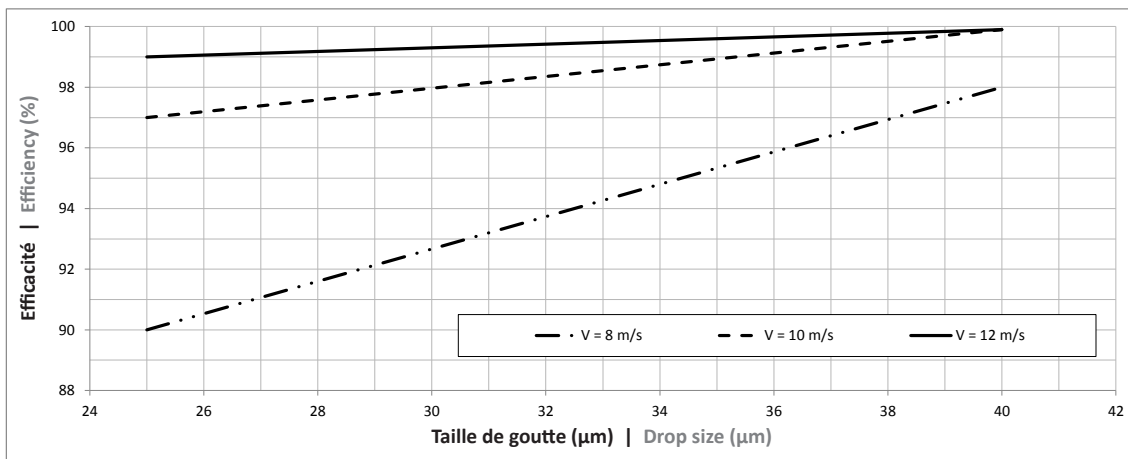
Débits de 650 m³/h à 142.650 m³/h

Rendement de 99,9% pour les vésicules > 40μ

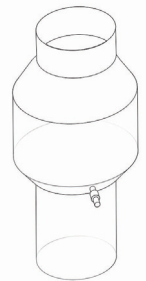
Radial vane demister

Airflow from 650 m³/h to 142,650 m³/h

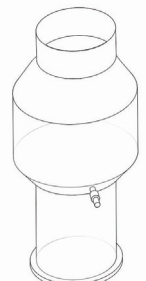
99,9% efficiency for 40 microns and above



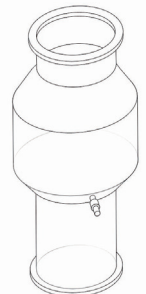
Exécution 1 (de base)



Exécution 2



Exécution 3



Toute reproduction, même partielle est interdite. Informations et visuels non-contractuels et modifiables sans préavis.

Any reproduction, in part or in whole, is strictly forbidden. Non contractual information and visuals. Specifications mentioned are subject to change without notice.