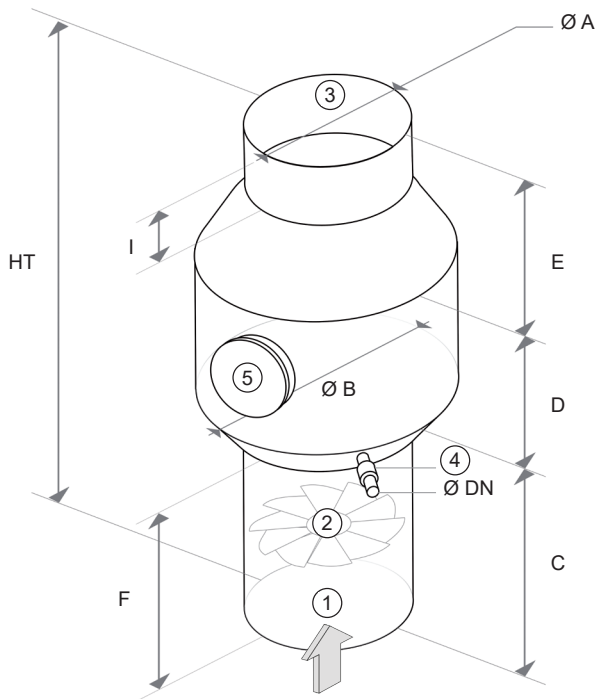


Dévésiculeur radial **DR**

Radial Demister **DR**

Séparateur de gouttes à effet centrifuge | Droplet Separator by centrifugal separation



1. Entrée des gaz | Gas inlet
2. Séparation centrifuge | Centrifugal separation impeller
3. Sortie des gaz | Gas outlet
4. Ecoulement des condensats | Drain

En option | In option

> Trappe de visite (5) | Maintenance access trap door (5)

> Pulvérisation avant entrée des gaz pour nettoyage des aubes
Spraying before gas inlet for blades cleaning

> Possibilité de montage | Execution

- lisse aspiration/refoulement | Plain inlet/outlet

- à bride aspiration/aspiration refoulement | Flanged inlet/outlet

DR													
TAILLE SIZE	DEBIT FLOW min.	DEBIT FLOW max.	Poids en exécution de base (kg) Weight base execution (kg)		Ø A	Ø B	HT	D	C	E	F	I	Ø DN
	m³/h à 10 m/s	m³/h à 13 m/s	PP	PE									
160	650	850	2	2,2	160	280	470	180	190	100	147	57	25
200	1 020	1 330	4,1	4,5	200	355	550	220	210	120	151	61	25
225	1 290	1 680	5,4	5,7	225	400	600	245	225	130	157	62	40
250	1 600	2 080	5,1	5,4	250	450	700	270	290	140	204	54	40
280	2 000	2 600	6,6	6,9	280	500	770	300	320	150	224	54	40
315	2 540	3 300	9	9,3	315	560	850	335	355	160	248	53	40
355	3 220	4 190	12,4	13	355	630	950	375	390	185	268	63	40
400	4 090	5 320	17,4	18,2	400	710	1 100	420	470	210	331	71	50
450	5 420	7 050	19,9	20,8	450	800	1 200	470	500	230	341	71	50
500	6 730	8 750	27	28,2	500	900	1 320	520	550	250	368	68	50
560	8 490	11 040	34	35,5	560	1 000	1 480	640	560	280	358	78	50
630	10 800	14 040	46,6	48,7	630	1 120	1 600	650	640	310	415	85	50
710	13 770	17 910	61,7	64,4	710	1 250	1 700	730	650	320	402	72	50
800	17 380	22 590	93	97,1	800	1 440	2 000	820	810	370	512	72	63
900	22 090	28 720	127,9	133,5	900	1 620	2 180	920	840	420	505	74	63
1 000	27 380	35 590	160,1	167,2	1 000	1 800	2 400	1 020	890	490	515	104	63
1 120	34 210	44 480	218,8	228,4	1 120	2 020	2 600	1 140	920	540	495	101	63
1 250	42 780	55 610	282,7	295,1	1 250	2 250	2 900	1 270	1 040	590	565	101	63
1 400	53 530	69 590	389	406,1	1 400	2 520	3 200	1 420	1 130	650	595	98	63
1 500	61 600	80 080	452,8	427,7	1 500	2 700	3 500	1 520	1 250	730	675	138	63
1 600	70 230	91 290	494,3	516	1 600	2 800	3 700	1 620	1 290	790	715	215	63
1 800	88 580	115 150	715,9	747,3	1 800	3 200	4 000	1 820	1 350	830	675	134	63
2 000	109 730	142 650	893,9	933,2	2 000	3 600	4 400	2 020	1 460	920	685	124	63

Pour d'autres dimensions, nous consulter, un commercial se tient à votre disposition pour un avis technique.

For other sizes, please contact us, we are at your disposal for technical advice.

John Cockerill Europe Environnement

1, rue des Pins • Parc d'Activités du Pays de Thann • 68700 Aspach-Michelbach, France

Tél. : +33 (0)3 89 37 41 41 • europe.environnement@johncockerill.com

johncockerill.com/environnement



Dévésiculeur radial **DR**

Radial Demister **DR**

Séparateur de gouttes à effet centrifuge | Droplet Separator by centrifugal separation

Courbes caractéristiques - performances | Performance curves

Dévésiculeurs radiaux

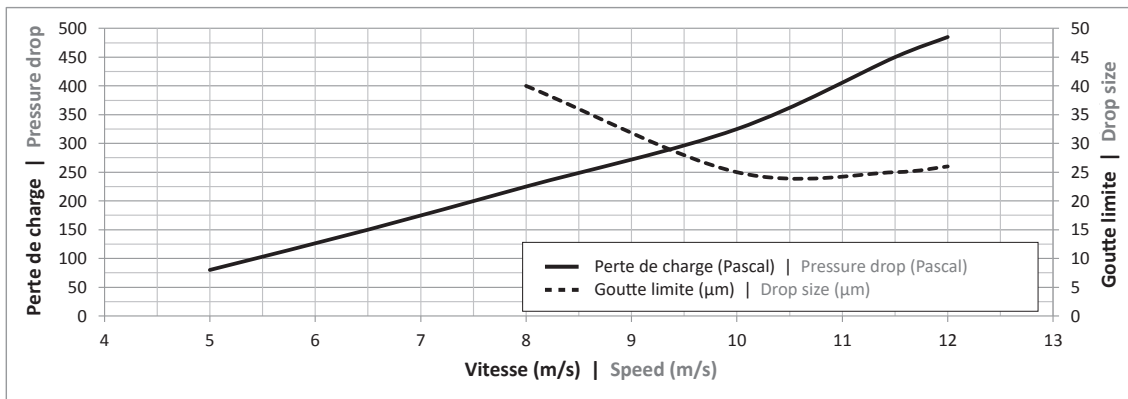
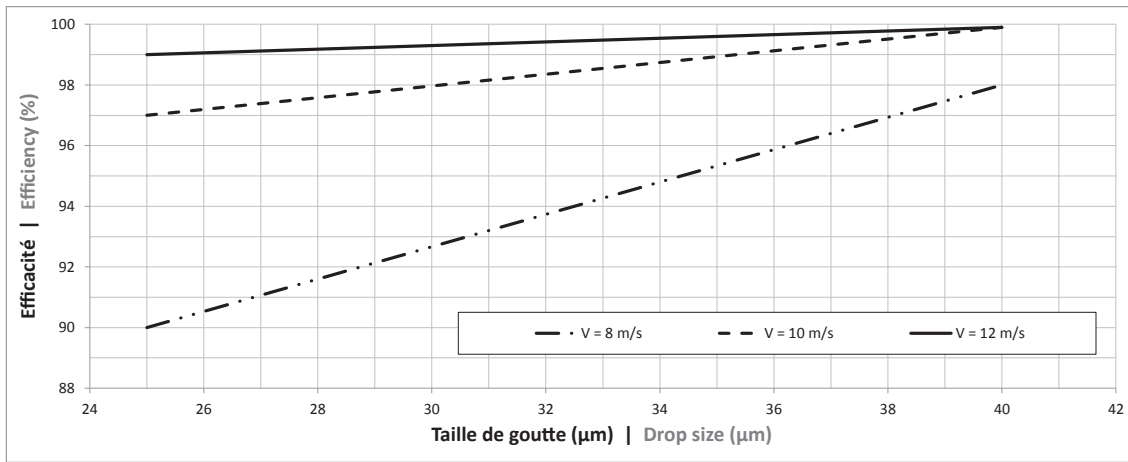
Débits de 650 m³/h à 142.650 m³/h

Rendement de 99,9% pour les vésicules > 40µ

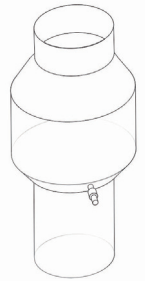
Radial vane demister

Airflow from 650 m³/h to 142,650 m³/h

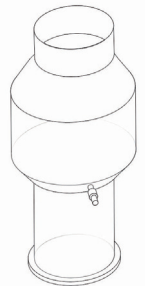
99,9% efficiency for 40 microns and above



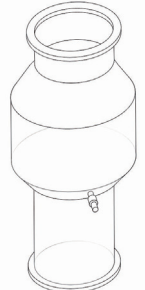
Exécution 1 (de base)



Exécution 2



Exécution 3



Toute reproduction, même partielle est interdite. Informations et visuels non-contractuels et modifiables sans préavis.

Any reproduction, in part or in whole, is strictly forbidden. Non contractual information and visuals. Specifications mentioned are subject to change without notice.

John Cockerill Europe Environnement

1, rue des Pins • Parc d'Activités du Pays de Thann • 68700 Aspach-Michelbach, France

Tél. : +33 (0)3 89 37 41 41 • europe.environnement@johncockerill.com

johncockerill.com/environnement

